

Modular Cooking 4-brännare gashäll, betjänas från 1 sida

Produkt # _____

Modell # _____

Namn # _____

SIS # _____

AIA # _____



589071 (MCGHAAJOPO)

4-brännare gashäll,
betjänas från 1 sida

Kort specifikation

Pos.

Enheten är konstruerad i enlighet med DIN 18860-2 med 20 mm droppkant på toppskivan. Tillverkad i en robust ramkonstruktion. Arbetsyta i 2 mm 1.4301 (AISI 304). Släta arbetsytor som är enkla att rengöra. THERMODUL-Anslutningssystem ger arbetsytor med minimala skarvar som gör att fett och smuts inte kan tränga ner mellan enheterna. 4 gasbrännare med optimerad förbränning, tändsäkringsmekanism med termoelement och skyddad pilotlåga. Brännare med "flower flame"-brännare trippelring med igensättningskydd. Manuella gasventiler ger exakt kontroll över lågan. Stort kastrullstöd i gjutjärn med långa mittfenor som gör att såväl stora som små kastruller kan användas. Djupt, plant spillråg med rundade hörn och dräneringshål. Metallvred med silikoninfattning för enklare hantering och rengöring. Kapslingsklass IPX4

Konfiguration: Enheten betjänas från en sida.

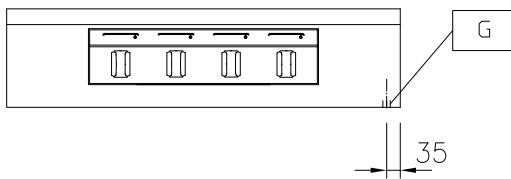
Huvudfunktioner

- Släckskyddsmekanism på brännare skyddar mot gasläckage om lågan släcks oavsiktligt.
- Stort kastrullstöd i gjutjärn med långa mittfenor som gör att såväl stora som små kastruller kan användas.
- Manuella gasventiler möjliggör exakt kontroll av lågans intensitet mellan de olika lägena.
- Kokkäril kan enkelt flyttas från ett område till ett annat utan lyft.
- Servicevänlig, alla viktiga komponenter kan nås från framsidan.
- THERMODUL-anlutningssystemet ger en arbetsyta utan skarvar som inte släpper igenom smuts när enheterna är sammankopplade. Detta underlättar då en enhet behöver avlägsnas vid byte eller service.
- Metallvred med silikoninfattning för enklare hantering och rengöring. Den speciella utformningen förhindrar att det kommer in vätska eller smuts i viktiga komponenter.
- Brännare med optimerad förbränning. Brännare med blomformad trippelring med igensättningskydd.
- [NOT TRANSLATED]

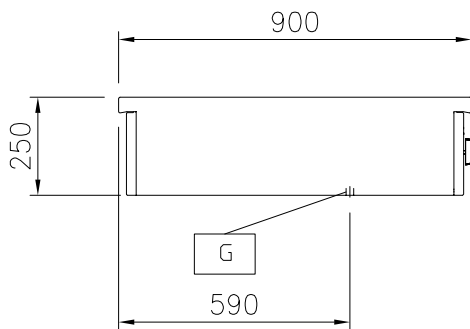
Konstruktion

- Varje brännare är utrustad med en skyddshandventil med termoelement och skyddad pilotflamma.
- 2 mm arbetsyta i 1.4301 (AISI 304).
- Plan ytkonstruktion för att lätt rengöra ytorna.
- Inre ram för robust konstruktion i 2 mm och 3 mm i 1.4301 (AISI 304).
- Enheten är konstruerad enligt DIN 18860_2 med 20 mm droppkant.
- Enheten konstruerad enligt DIN 18860_2 med 20 mm droppkant och 70 mm indragen sockel.
- IPX4-intyg för vattentålighet.

Front

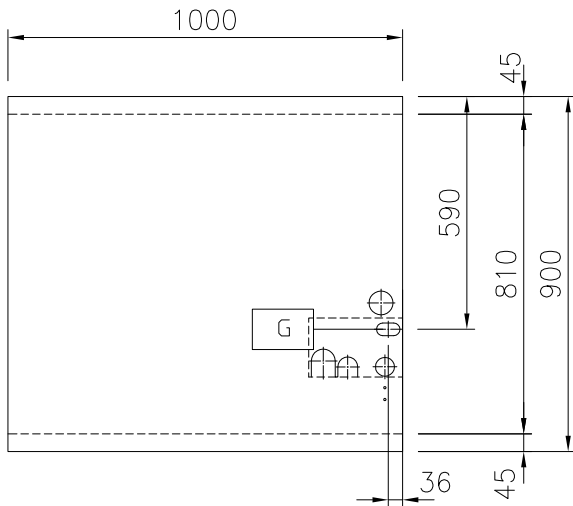


Sida



EQ = Ekvipotential skruv
G = Gasanslutning

Topp



Gas

Gas, effekt:	
589071 (MCGHAAJOPO)	40 kW
Gastyp alternativ:	
Gasintag:	1/2"

Viktig information

Konfiguration: Betjänas från en sida; Top
ISO 9001; ISO 14001 - ISO
9001; ISO 14001 kW

Effekt främre brännare:

Effekt bakre brännare

Bakre brännare mått - mm

Främre brännare mått - mm

Yttermått, bredd

Yttermått, djup

Yttermått, höjd

Nettovikt:

Används ej som
installationshandling. Begär
separat
installationsanvisning.

10 - 10 kW
Ø 70 Ø 70
Ø 70 Ø 70
1000 mm
900 mm
250 mm
82 kg

Övriga Tillbehör

- Kopplingsräls, TL90 PNC 912502
- Fronträcke, 1000mm lång x 130 mm djup PNC 912528
- Fronträcke, 1000mm lång x 200 mm djup PNC 912558
- Fällbar hylla, 300x900mm PNC 912581
- Fällbar hylla, 400x900mm PNC 912582
- Fixerad sidohylla, 200x900mm PNC 912589
- Fixerad sidohylla, 300x900mm PNC 912590
- Fixerad sidohylla, 400x900mm PNC 912591
- Kopplingsräls, höger, mellan THL och Pro Thrmetic PNC 912975
- Kopplingsräls, vänster, mellan THL och Pro Thrmetic PNC 912976
- Sido-kopplingsräls för slätsittande vänster sidopanel, TL90 PNC 913111
- Sido-kopplingsräls för slätsittande höger sidopanel, TL90 PNC 913112
- Sido-kopplingsräls (12mm) för TL 90, vänster PNC 913202
- Sido-kopplingsräls (12mm) för TL 90, höger PNC 913203
- Anslutningskit T-profil, rygg mot rygg PNC 913227
- Profil, D900, TL Övrig Maskin PNC 913232
- Sido-kopplingsräls (12mm) för TL 90, vänster, rygg-mot-rygg PNC 913251
- Sido-kopplingsräls (12mm) för TL 90, höger, rygg-mot-rygg PNC 913252
- Kit, Thermaline 90 PNC 913255
- Kit, Thermaline 90 PNC 913256
- - NOT TRANSLATED - PNC 913289
- Wok kit för öppen brännare THL 90-12KW PNC 913656
- Kokplatta, slät för 1 brännare 7KW&10KW PNC 913674